

TEST

## Free Test 48

### QUESTIONS

TEST INSTRUCTIONS

Test on app - 48

VK Knowledge Electrical

Download app now, link in description

SECTIONS

1. Technical - 25 Questions

### Section 1 : Technical - 25 Questions

1  $V = 200\sin wt$ ,  $I = 10\sin wt - \pi/6$

परिपथ में करंट तथा वोल्टेज के बीच क्या संबंध है?

- करंट वोल्टेज से 60 डिग्री पीछे है
- वोल्टेज करंट से 60 डिग्री पीछे है
- करंट वोल्टेज से 30 डिग्री पीछे है
- वोल्टेज करंट से 30 डिग्री पीछे है

Correct: +1

2 संतुलित स्टार संयोजित भार की प्रति पेज प्रतिबाधा 10 ओम है। श्रृंखला 400 वोल्ट पर लाइन धारा की गणना करें

- 40 A
- 38.2 A
- 23.1 A
- 17.32 A

Correct: +1

3 ट्रांजिस्टर की आउटपुट करंट गैन बीटा है। यह किस प्रकार का विन्यास है

The output current gain of a transistor is beta. the configuration is...

- Common base
- Common emitter
- Common collector
- All of above

Correct: +1

4 निम्नलिखित में से प्राथमिक सेल नहीं है।

- निकिल-कैडमियम
- कार्बन - जिंक
- सिल्वर - ऑक्साइड
- सिल्वर - जिंक

Correct: +1

5 100V सप्लाइ के द्वारा एक बैटरी को आवेशित किया गया है। बैटरी का E.M.F .12.0V है। आवेशन धारा 1.0 A तथा आवेशन का कुल समय 10 घंटे है। प्रतिरोध का मान

- 75 ओम
- 88 ओम
- 101 ओम
- 120 ओम

Correct: +1

6 36 स्लॉट 4 पोल अल्टरनेटर में स्लॉट कोण की गणना करो

- 10°
- 20°
- 30°
- 60°

Correct: +1

7 निम्न में से कौन-सी आदर्श संचरण वोल्टता है?

- 132 kv
- 220 kv
- 66 kv
- 400 kv

Correct: +1

8 निम्न में से कौनसा मापी यन्त्र में कृत्रिम वृद्धवस्था से सम्बंधित है?

- Spring
- Control force
- Permanent magnet
- Damping

Correct: +1

9 100hz पर 100w एडी करंट हानि है, 50 hz पर हानि क्या होगी?

- 50 w
- 25 w

- 100 w
- 400 w

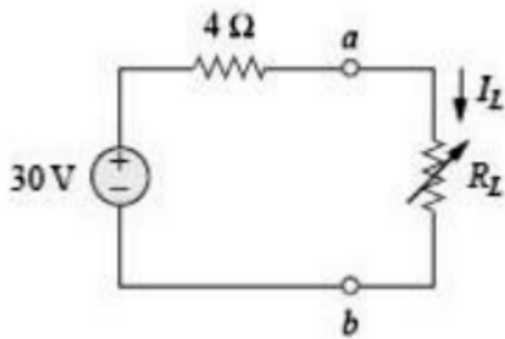
Correct: +1

10 निम्न में से कौनसा सुरक्षा युक्ति मोटर से असंबद्ध है?

- अर्थ फाल्ट रिले
- अंडर वोल्टता रिले
- ओवर करंट रिले
- बुकोल्ज रिले

Correct: +1

11 दिए गए परिपथ में धारा  $I_L$  ज्ञात कीजिये जब  $R_L$  6 ओम हो



- 4 A
- 2 A
- 3 A
- 1 A

Correct: +1

12 वाट सेकण्ड किसकी इकाई है?

- शक्ति
- धारा
- प्रतिबाधा
- ऊर्जा

Correct: +1

13 ताप बढ़ने पर... की चालकता घटती है।

- चांदी
- कार्बन
- सिलिकॉन
- जर्मेनियम

Correct: +1

14 वर्ग ए एंपलीफायर में.....

- उच्च दक्षता उच्च विकृति
- उच्च दक्षता निम्न विकृति
- निम्न दक्षता उच्च विकृति
- निम्न दक्षता निम्न विकृति

Correct: +1

15 एक फील्ड इफेक्ट ट्रांसिस्टर के बारे में असत्य कथन की पहचान कीजिए।

- वोल्टेज चालित युक्ति
- यूनीपोलर युक्ति है
- निम्न इनपुट प्रतिबाधा
- गेट ड्रेन सोर्स तथा बॉडी चार सिरे होते हैं

Correct: +1

16 निम्न में से कौन सी सिंक्रोनस मोटर की पूर्ण भार पर स्लिप है

- 0.08
- 0
- 0.04
- 1

Correct: +1

17 निम्न में से किस शक्ति संयंत्र की पूंजीगत लागत अधिक है

- थर्मल
- हाइड्रो
- डीजल
- न्यूक्लियर

Correct: +1

18 निम्न में से कौन सा शुष्क सेल है

- कॉपर जिंक
- कार्बन जिंक
- कॉपर कार्बन
- सिल्वर जिंक

Correct: +1

19 ACSR चालकों के बंडल में स्टील तार का कार्य क्या है  
The Steel wire in an ACSR bundle is used to....

- Compensate for skin effect

- Reduce inductance
- Provide extra inductance
- Provide additional mechanical strength

Correct: +1

**20** तीन कला 4 तार प्रणाली कहां उपयोग की जाती है  
A three phase four wire system is used in

- Secondary transmission
- Primary transmission
- Secondary distribution
- Primary distribution

Correct: +1

**21** कर्षण कार्य में श्रेणी समांतर गति नियंत्रण विधि किस अनुपात में गति प्रदान करती है  
Series parallel speed control method used in traction system gives a speed range of about

- 1:5
- 1:4
- 1:2
- 1:3

Correct: +1

**22** एक प्रेरण मोटर में आघूर्ण तथा गति पर वृद्धि रोटर प्रतिरोध का क्या प्रभाव होगा  
The effect of increased Rotor resistance in an induction motor on torque and speed is that the

- Maximum torque occurs at higher speed
- Maximum torque occurs at lower speed
- Maximum torque occurs at the same
- Maximum torque occurs at synchronous speed

Correct: +1

**23** भारतीय विद्युत नयम के अनुसार प्रत्यावर्ती धारा में आवर्ती में ... से अधिक परिवर्तन मान्य नहीं है  
As per IE Rule, supplier is not permitted to vary the declared frequency of AC by more than

- 3%
- 10%
- 5%
- 7%

Correct: +1

**24** आर एल सी श्रेणी अनुनाद परिपथ में अनुनाद फ्रीक्वेंसी  $f$  Hz है। यदि परिपथ के सभी घटक दोगुने हो जाते हैं तो नया अनुनाद फ्रीक्वेंसी कितना होगा  
In an RLC series circuit resonance frequency is  $f$  Hz. if the values of all the components are doubled then the new resonance frequency is

- f
- f/2
- f/4
- 2f

Correct: +1

**25** त्रिकोण त्रिकोण संयोजन वाले ट्रांसफार्मर में यदि एक खुला हो जाता है तो वह .... कम धारिता के साथ आपूर्ति करता है।

If one of the transformer in delta delta bank is disabled the system can continue to operate at reduced capacity of...

- 73.6%
- 66.7%
- 57.7%
- 50%

Correct: +1

TEST

## Free Test 48

### ANSWERS

#### SECTIONS

1. Technical - 25 Questions

#### Section 1 : Technical - 25 Questions

---

- 1 करंट वोल्टेज से 30 डिग्री पीछे है
- 2 23.1 A
- 3 Common emitter
- 4 निकिल-कैडमियम
- 5 88 ओम
- 6 20°
- 7 400 kv
- 8 Permanent magnet
- 9 25 w
- 10 बुकोल्ज रिले
- 11 3 A
- 12 ऊर्जा
- 13 चांदी
- 14 निम्न दक्षता निम्न विकृति
- 15 निम्न इनपुट प्रतिबाधा
- 16 0
- 17 न्यूक्लियर
- 18 कार्बन जिंक
- 19 Provide additional mechanical strength
- 20 Secondary distribution
- 21 1:4
- 22 Maximum torque occurs at lower speed
- 23 3%
- 24  $f/2$
- 25 57.7%

TEST

## Free Test 48

## SOLUTIONS

### SECTIONS

1. Technical - 25 Questions

### Section 1 : Technical - 25 Questions

---

1

2  $V_P = V_L \div \sqrt{3} = 231 \text{ V}$

$I_p = V_p \div Z_p = 231 \div 10 = 23.1 \text{ A}$

3 This is the solution

4

5

6

7

8

9

10

11

12

13

14

15

16

17

18

19

20

21

22



23

24

25